



WHITE-RODGERS

241-2 & 1609 Series Refrigeration Temperature Controls INSTALLATION INSTRUCTIONS

Operator: Save these instructions for future use!

**FAILURE TO READ AND FOLLOW ALL INSTRUCTIONS CAREFULLY BEFORE
INSTALLING OR OPERATING THIS CONTROL COULD CAUSE PERSONAL
INJURY AND/OR PROPERTY DAMAGE.**

DESCRIPTION

This hydraulic action temperature control is applicable for all types of commercial or industrial refrigeration applications. This control will close contacts on rise in temperature and open them on a fall in temperature.

The 241-2 control has a two-circuit contact structure which will simultaneously close two circuits on a rise of temperature and open them on a fall of temperature.

This two-circuit control is intended for use on zoning systems where all controls operate a common compressor but operate a separate solenoid refrigerant valve in each zone.

PRECAUTIONS

	▲ WARNING
	<p>FIRE/SHOCK HAZARD</p> <p>Disconnect power to system at main fuse or circuit breaker box before installation.</p> <p>Do not use on circuits exceeding specified voltages.</p>

THIS CONTROL MUST BE INSTALLED BY A QUALIFIED INSTALLER.

All wiring must conform to local and national electrical codes and ordinances.

This control is a precision instrument, and should be handled carefully. Rough handling or distorting components could cause the control to malfunction.

This control has been accurately calibrated at the factory. Any attempt to re-calibrate this control will void the White-Rodgers warranty.

	CAUTION
	<p>FREEZE HAZARD</p> <p>Install low temperature limit device.</p> <p>System malfunction may cause freeze damage.</p>

If in doubt about whether your wiring is millivolt, low or line voltage, have it inspected by a qualified heating and air conditioning contractor or a licensed electrician.

Label all wires prior to disconnection when servicing controls. Wiring errors can cause improper and dangerous operation.

Following installation or replacement, follow appliance manufacturers' recommended installation/service instructions to insure proper operation.

INSTALLATION

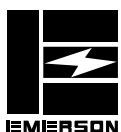
The switch mechanism of this control may be mounted in any location, provided that the temperature and humidity of the air in which it is located do not cause a condensation on the switch parts.

The sensitive element, or "bulb", should be located in the **average temperature** of the controlled area.

Capillary tubing should be led over a path that protects it from damage from blows, cuts, etc., and should be installed without kinking or twisting. The tubing should be attached to some surface at frequent intervals along its length, and should not

hang loosely. Excess tubing should be coiled and secured at a convenient protected location close to the switch mechanism.

The bulb should be handled with reasonable care, as a dent or sharp bend may change the calibration and cause the control to cycle at a temperature different from the dial setting.



WHITE-RODGERS DIVISION
EMERSON ELECTRIC CO.
9797 REAVIS RD., ST. LOUIS, MO. 63123-5398
(314) 577-1300, FAX (314) 577-1517
9999 HWY. 48, MARKHAM, ONT. L3P 3J3
(905) 475-4653, FAX (905) 475-4625

Printed in U.S.A.

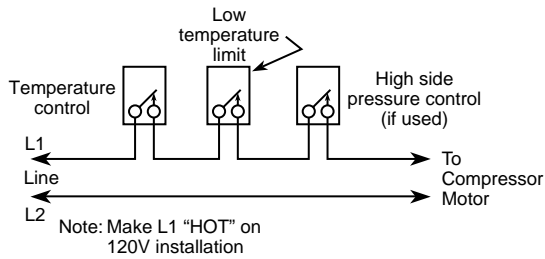
PART NO. 37-1104F
Replaces 37-1104E
9909

WIRING

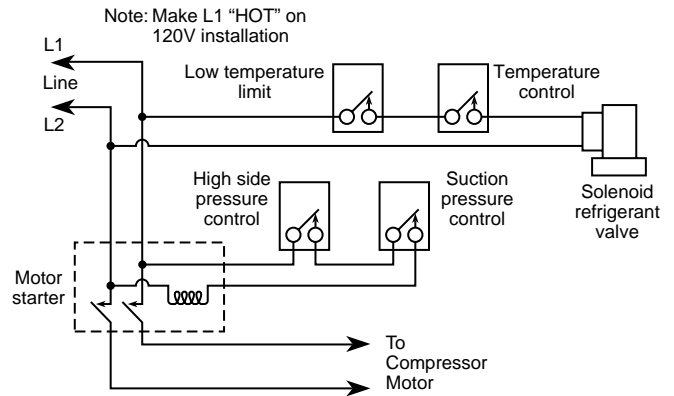
All wiring must conform to local and national electrical codes and ordinances.

Connect in accordance with wiring diagrams provided by the equipment manufacturer. If none are provided, the following represents a typical installation.

Controls with one circuit (two terminals)



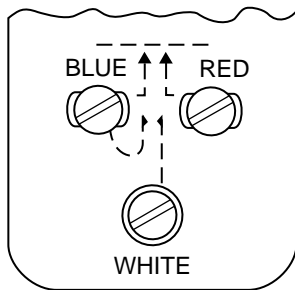
Circuit showing temperature control controlling compressor directly.



Circuit showing temperature control to open and close refrigerant valve. Suction pressure control starts and stops compressor through motor starter.

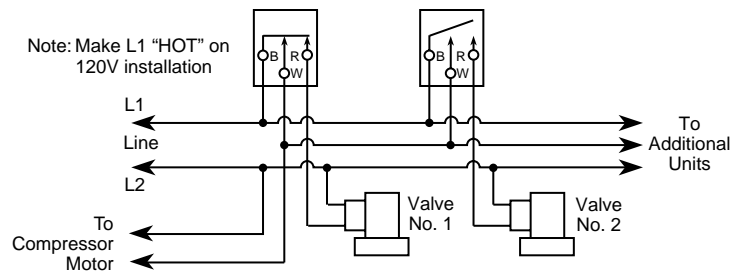
Controls with two circuits (three terminals)

The blue terminal is common. The table below shows the maximum load allowed between terminals.



LOAD CONDITIONS	MAXIMUM ALLOWABLE RATING			
	Full Load		Locked Rotor	
	120V	240V	120V	240V
Load between Blue and Red terminals must not exceed:	7.4A	3.7A	44.5A	22.2A
Load between Blue and White terminals must not exceed:	7.4A	3.7A	44.5A	22.2A

This diagram shows a typical two-circuit application. Several zones receive refrigeration from the same compressor, but each zone requires its own solenoid refrigerant valve and temperature control.

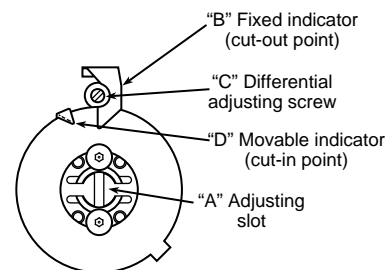


SETTING THE DIAL

The movable indicator (D) points to the temperature at which the compressor starts. The fixed indicator (B) points to the temperature at which the compressor will stop. The difference between these two indicators is the differential. Follow these instructions to set the dial:

1. Insert a screwdriver in the adjusting slot (A) and turn the dial until the fixed indicator (B) points to the temperature at which the compressor is to stop.

2. Turn the differential adjusting screw (C) until the movable indicator (D) points to the temperature at which the compressor is to start.





WHITE-RODGERS

Séries 241-2 et 1609

Commandes de température de réfrigération
INSTRUCTIONS D'INSTALLATION

Opérateur : Il faut conserver ces instructions pour utilisation ultérieure !

IL FAUT LIRE ET SUIVRE SOIGNEUSEMENT TOUTES CES INSTRUCTIONS AVANT D'INSTALLER OU D'UTILISER CETTE COMMANDE POUR ÉVITER DES BLESSURES ET/OU D'ENDOMMAGER L'ÉQUIPEMENT.

DESCRIPTION

Cette commande hydraulique de température est applicable à tous les types d'applications de réfrigération commerciale ou industrielle. Cette commande ferme les contacts quand en montée de température et les ouvre en descente de température.

La commande 241-2 a une structure de contacts pour deux circuits qui ferme simultanément deux circuits quand la température monte et les ouvre quand elle descend.

Cette commande pour deux circuits est prévue pour utilisation dans les systèmes à plusieurs zones où toutes les commandes font fonctionner un seul compresseur commun, mais font fonctionner une vanne solénoïde de réfrigération séparée pour chaque zone.

PRÉCAUTIONS

	⚠ ATTENTION
	DANGER D'INCENDIE / RISQUE DE CHOC ÉLECTRIQUE Avant l'installation, couper le courant vers le système à partir de la boîte principale de fusible ou de disjoncteurs. Ne pas utiliser sur des circuits avec une tension supérieure à celle spécifiée.

CETTE COMMANDE DOIT ÊTRE INSTALLÉE PAR UN TECHNICIEN QUALIFIÉ.

Tous les branchements doivent être conformes aux codes électriques et aux règlements locaux et nationaux.

Cette commande est un instrument de précision qui doit être manipulée avec précaution. Une manutention maladroite ou la déformation des composants peut causer un mauvais fonctionnement de la commande.

Cette commande a été étalonnée avec précision à l'usine. Toute tentative d'étalonnage de cette commande annule la garantie de White-Rodgers.

En cas de doute en ce qui concerne la tension de la ligne, la faire vérifier par un technicien de chauffage et de climatisation ou un électricien qualifié.

Lors d'une intervention, il faut identifier tous les fils avant de les débrancher. Un mauvais branchement peut causer un mauvais fonctionnement qui peut être dangereux.

Après l'installation ou le remplacement, suivre les instructions d'installation recommandées par le fabricant de l'appareil pour assurer le bon fonctionnement.

	AVERTISSEMENT
	DANGER DE GEL Installer le limiteur de basse température. Un mauvais fonctionnement du système peut provoquer des dommages dus au gel.

INSTALLATION

Le mécanisme de commutation de cette commande peut être monté dans n'importe quel endroit dont l'humidité et la température ambiante ne causent pas de condensation sur les pièces des commutateurs.

L'élément sensible ou l'"ampoule" doit se trouver à une **température moyenne** de la zone de contrôle.

Le tube capillaire doit être installé de façon à être protégé contre les chocs, les coupures, etc. et installé sans le pincer ni le tordre. Le tube doit être attaché sur une surface

rigide, à intervalles fréquents, sur toute sa longueur et ne doit pas pendre. Il faut enrouler l'excès de tube et le maintenir à un endroit pratique près du mécanisme de commutation.

Il faut manipuler l'ampoule avec des soins raisonnables, car une déformation ou un pli abrupt change l'étalonnage et provoque un contrôle de cycle à une température différente que celle sélectionnée.



WHITE-RODGERS DIVISION
EMERSON ELECTRIC CO.
9797 REAVIS RD., ST. LOUIS, MO. 63123-5398
(314) 577-1300, TÉLÉCOPIEUR : (314) 577-1517
9999 HWY. 48, MARKHAM, ONT. L3P 3J3
(905) 475-4653, TÉLÉCOPIEUR : (905) 475-4625

Imprimé aux États-Unis

No. DE PIÈCE 37-1104F

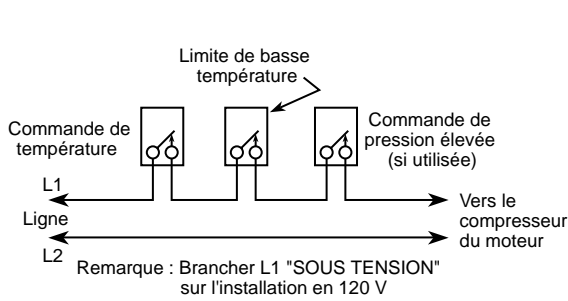
Remplace 37-1104E

9909

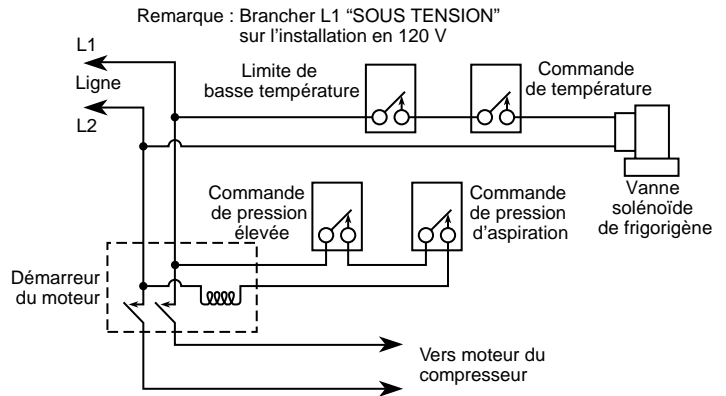
BRANCHEMENTS

Tous les branchements doivent être conformes aux codes et règlements électriques locaux et nationaux. Brancher selon les schémas fournis par le fabricant de l'équipement. Si aucun n'est fourni, les schémas suivants représentent une installation typique.

Commandes avec un circuit (deux bornes)

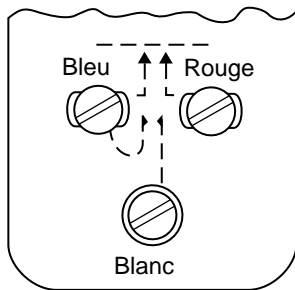


Circuit montrant la commande de température contrôlant directement le compresseur.



Le circuit montre la commande de température pour ouvrir et fermer la vanne de frigorigène. La commande de pression d'aspiration met en marche et arrête le compresseur par l'intermédiaire du démarreur du moteur.

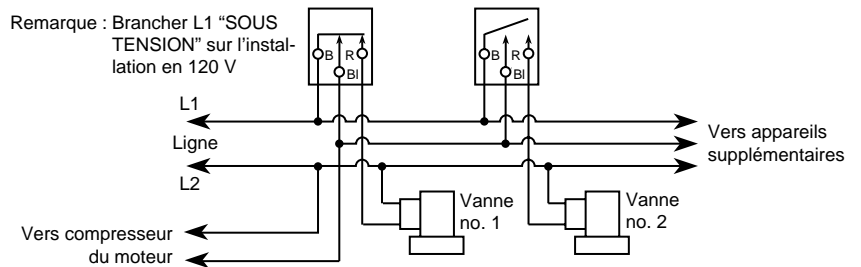
Commandes avec deux circuits (trois bornes)



La borne bleue est pour le commun. Le tableau suivant montre la charge maximale permise entre les bornes.

Charge	Capacité maximale permise			
	Pleine charge		Rotor bloqué	
	120 V	240 V	120 V	240 V
La charge entre les bornes bleue et rouge ne doit pas dépasser :	7,4 A	3,7 A	44,5 A	22,2 A
La charge entre les bornes bleue et blanche ne doit pas dépasser :	7,4 A	3,7 A	44,5 A	22,2 A

Ce schéma montre une application typique avec deux circuits. Plusieurs zones reçoivent le frigorigène du même compresseur, mais chaque zone doit avoir sa propre commande de vanne solénoïde de frigorigène et de température.

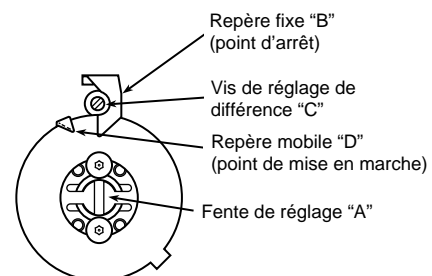


RÉGLAGE DU CADRAN

Le repère mobile (D) indique la température à laquelle le compresseur se met en marche. Le repère fixe (B) indique la température à laquelle le compresseur s'arrête. L'écart entre ces deux repères est la différence. Suivre la procédure suivante pour régler le cadran.

1. Insérer un tournevis dans la fente de réglage (A) et tourner le cadran jusqu'à ce que le repère fixe (B) soit à la température d'arrêt du compresseur.

2. Tourner la vis de réglage de différence (C) jusqu'à ce que le repère mobile (D) soit à la température de mise en marche du compresseur.





WHITE-RODGERS

Serie 241-2 y 1609

Controles de Temperatura de Refrigeración
INSTRUCCIONES DE INSTALACION

Operador: ¡Guarde estas instrucciones para usarlas en el futuro!

SI NO SE LEEN Y SE SIGUEN TODAS LAS INSTRUCCIONES CUIDADOSAMENTE ANTES DE INSTALAR U OPERAR ESTE CONTROL SE PUEDEN PRODUCIR LESIONES PERSONALES Y/O DAÑO A LA PROPIEDAD.

DESCRIPCION

Este control de temperatura, de acción hidráulica, se puede usar en todos los tipos de sistemas de refrigeración comercial o industrial. Este control cierra los contactos cuando la temperatura sube y los abre cuando baja.

El control 241-2 tiene una estructura de contacto de dos circuitos que cierra dos circuitos simultáneamente cuando la temperatura sube y los abre cuando baja.

Este control de dos circuitos tiene como fin usarse en sistemas de zona, en donde todos los controles operan un compresor común pero operan una válvula de refrigerante de solenoide separada en cada zona.

PRECAUCIONES

	<p>⚠ ADVERTENCIA</p> <p>PELIGRO DE INCENDIO/CHOQUE ELÉCTRICO</p> <p>Desconecte la energía eléctrica del sistema, desconectando el fusible principal o los interruptores automáticos antes de la instalación.</p> <p>No usar en circuitos si se exceden sus voltajes especificados.</p>
--	--

ESTE CONTROL DEBE DE SER INSTALADO POR UN INSTALADOR CALIFICADO.


Todos los cables deben de conformarse a los códigos y ordenanzas eléctricas locales y nacionales.

Este control es un instrumento de precisión y debe de manejarse con cuidado. El control podría funcionar inapropiadamente si se maneja sin cuidado o si se distorsionan los componentes.

Este control ha sido calibrado con gran precisión en la fábrica. Cualquier intento para recalibrar este control anulará la garantía de White-Rodgers.

Si no está seguro(a) si los cables a usar son de milivoltios, de bajo voltaje o del voltaje del cable, haga que los inspeccione un contratista de calefacción y aire acondicionado o un electricista con licencia.

Etiquete todos los cables antes de desconectarlos al darle servicio a los controles. Los errores de cableado pueden causar un funcionamiento inapropiado y peligroso. Después de la instalación o reemplazo, siga las instrucciones de instalación/servicio recomendadas del fabricante para asegurarse del funcionamiento apropiado del equipo.

	<p>⚠ PRECAUCION</p> <p>PELIGRO DE CONGELACIÓN</p> <p>Instale el dispositivo limitador de temperatura baja.</p> <p>Si el sistema funciona inapropiadamente podría dañarse debido al congelamiento.</p>
---	---

INSTALACION

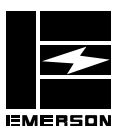
El mecanismo del interruptor de este control se puede montar en cualquier lugar, siempre y cuando la temperatura y la humedad del aire en donde está ubicado no produzca condensación en las partes del interruptor.

El elemento sensible, o la “ampolleta” se tiene que ubicar en la zona de **temperatura promedio** del área controlada.

La tubería capilar tiene que pasar por un recorrido que la proteja contra el daño de los golpes, las cortaduras, etc. y se tiene que instalar sin que se enrosque o se tuerza.

La tubería debe estar adjunta a alguna superficie a intervalos frecuentes a lo largo de su longitud, y no debe colgar suelta. El exceso de tubería se debe enrollar y asegurar de manera en un lugar protegido y conveniente, cerca del mecanismo del interruptor.

La ampolleta se tiene que manejar con un cuidado razonable pues una abolladura o un dobléz agudo puede cambiar la calibración y hacer que el control gobierne el ciclo a una temperatura distinta del ajuste del dial.



WHITE-RODGERS DIVISION
EMERSON ELECTRIC CO.
9797 REAVIS RD., ST. LOUIS, MO. 63123-5398
(314) 577-1300, FAX (314) 577-1517
9999 HWY. 48, MARKHAM, ONT. L3P 3J3
(905) 475-4653, FAX (905) 475-4625

Impreso en EE.UU.

No. DE PARTE 37-1104F

Reemplaza 37-1104E

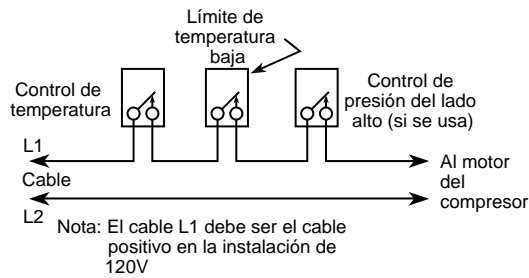
9909

CABLEADO

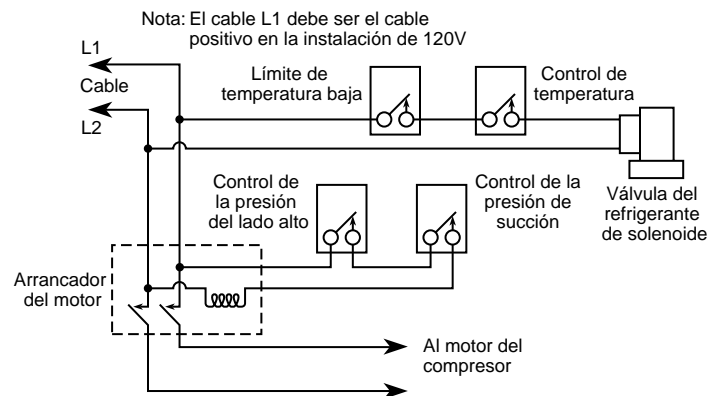
Todo el cableado tiene que cumplir con los códigos y ordenanzas eléctricos nacionales y locales.

Conéctelo según los diagramas de cableado ofrecidos por el fabricante del equipo. Si no viene ninguno incluido, a continuación se presenta una instalación típica.

Controles con un circuito (dos terminales)



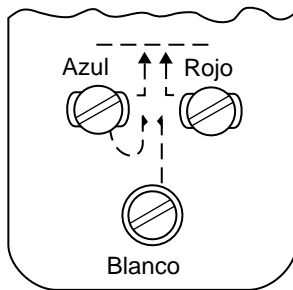
El circuito muestra el control de temperatura controlando el compresor directamente.



El circuito muestra el control de temperatura para abrir y cerrar la válvula del refrigerante. El control de la presión de succión hace arrancar y parar el compresor a través del arrancador del motor.

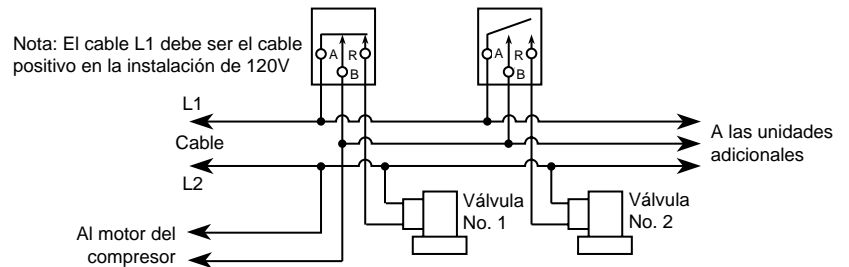
Controles con dos circuitos (tres terminales)

La terminal azul es común. La tabla a continuación muestra la carga máxima permitida entre terminales.



Condiciones de Carga	Capacidad Permisible Máxima			
	Carga Completa		Rotor Asegurado	
	120V	240V	120V	240V
La carga entre la terminal azul y la roja no debe exceder:	7,4A	3,7A	44,5A	22,2A
La carga entre la terminal azul y la blanca no debe exceder:	7,4A	3,7A	44,5A	22,2A

Este diagrama muestra un sistema típicos de dos circuitos. Varias zonas reciben refrigeración del mismo compresor, pero cada zona exige su propia válvula de refrigerante de solenoide y control de temperatura.



AJUSTE DEL DIAL

El indicador movable (D) señala la temperatura a la cual el compresor arranca. El indicador fijo (B) señala la temperatura a la cual el compresor para. La diferencia entre estas dos indicaciones es la temperatura diferencial. Siga estas instrucciones para ajustar el dial:

1. Inserte un destornillador en la ranura de ajuste (A) y gire el dial hasta que el indicador fijo (B) señale a la temperatura a la cual el compresor tiene que parar.

2. Gire el tornillo de ajuste de la temperatura diferencial (C) hasta que el indicador movable (D) señale a la temperatura a la cual el compresor tiene que arrancar.

